

# LightCrimp Plus LC konektory

## LC konektory

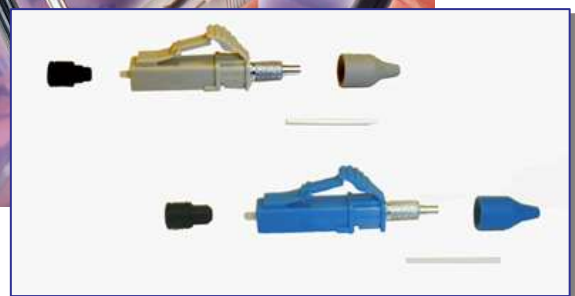
nyní dosažitelné jako rychlé & přímé konektorování

### LightCrimp Plus technologie

S AMP NETCONNECT LightCrimp Plus konektory Vy můžete ukončovat optická vlákna kabeláží konektorem s časem pod jednu minutu na jeden konektor. LightCrimp Plus konektor továrně zaleštěný, jediné co Vy musíte udělat :

- odstripovat optické vlákno
- zalomit optické vlákno
- nakrmpovat na konektor

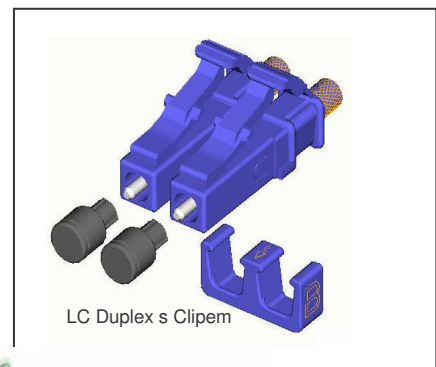
Nejsou zde žádné přípravné práce navíc. Získáte velmi kvalitní okonektorovaný spoj až pro 10GigaBit Ethernet.



AMP NETCONNECT nyní rozšířil řady LightCrimp Plus konektorů o nový LC konektor, který se v počítačových sítích čím dále tím více používá.

LightCrimp Plus LC je k dispozici ve verzích Simplex a Duplex. Všechny verze jsou určeny pro vlákna s ochranou 900μm a 250μm

pracovní teplota: -10 °C to +60 °C  
Insertion Loss (typický): 0.3 dB



objednáací kody	popis
<b>Multimodové konektory:</b>	
0-1754483-1	LC Simplex Connector, 62.5/125μ [OM1]
0-1754483-2	LC Simplex Connector, 50/125μ [OM2]
0-1754483-3	LC Simplex Connector, XG 50/125μ [OM3]
<b>Singlemodové konektory:</b>	
0-1754482-1	LC Simplex Connector, Singlemode [OS1]
0-1754484-1	LC Duplex Connector, Singlemode [OS1]
<b>konektrovací Kity:</b>	
0-1278118-4	Universal LightCrimp Plus Termination Kit por ST, SC, LC, MT-RJ a CORELINK.
0-1754845-1	LightCrimp Plus LC Termination Kit jenom pro LC konektory.
0-1754847-1	LightCrimp Plus LC Upgrade Kit (pro ty co mají LightCrimp Plus ST & SC Termination Kit)

AMP NETCONNECT LightCrimp Plus konektory splňují všechny výkonové požadavky norem EIA/TIA-568-B, ISO/IEC 11801 a EN 50173. Všechny LightCrimp Plus konektory jsou v programu 25-ti leté systémové záruky AMP NETCONNECT.

